

EVARD

PRECISION S.A.  SWISS
MADE



Notre précision au service de votre productivité



CATALOGUE GÉNÉRAL

LA SOCIÉTÉ

Fondée en 1963, Evard Précision SA est une entreprise familiale spécialisée depuis 3 générations dans les solutions de serrage de précision destinées à l'industrie des machines-outils et à la robotisation.

La vaste gamme de produits de serrage, la flexibilité et l'expérience permettent de fournir des produits standards ou spécifiques à vos besoins. Evard Précision SA entretient des relations privilégiées avec la clientèle et les partenaires d'affaires. Notamment grâce à la proximité et les plus de 50 ans d'expérience qui la caractérise. Un lien fort de confiance et de communication est établi avec les différents revendeurs qui représentent la marque à travers le monde.



Entièrement développés et fabriqués en Suisse, nos produits sont le résultat d'un savoir-faire accumulé sur trois générations.

Ils sont reconnus pour leur qualité, leur fiabilité et leur grande précision.

L'ÉQUIPE

Evard Précision SA compte 16 collaborateurs, dont 6 membres de la famille Evard. La caractéristique d'entreprise familiale marque positivement la culture d'entreprise.



Evard Précision passe au vert.

Depuis le 1^{er} janvier 2020, l'électricité consommée provient d'énergies renouvelables.

50% de nos 392 panneaux solaire et 50% de l'hydraulique suisse.

Un pas vers une industrie durable. Un pas pour le futur.

ÉTAUX MÉCANIQUES	05
POLYMUT	06
Le système de serrage multiple	
TOURELLE MONOBLOC	09
Le Polymut puissance 4	
TYPE-CM	10
Étau mécanique auto-centrant	
POLYMUT + CM	12
Une nouvelle dimension de serrage	
TYPE-EM	14
Étau mécanique universel	
ÉTAUX PNEUMATIQUES	17
TYPE-E	18
Étau pneumatique de précision	
TYPE-EV	22
Étau pneumatique à option multi-serrage	
TYPE-CP	24
Étau pneumatique auto-centrant	
AZIMUT	26
Étau pneumatique auto-centrant à mors usinables	

ÉTAUX MÉCANIQUES

POLYMUT

Le système de serrage multiple

Modulable et capable de serrer un grand nombre de pièces à la fois, ce produit permet un gain de temps lors de l'usinage et une augmentation de la productivité ! Ce système de serrage multiple est disponible dans plusieurs dimensions et propose une large gamme de mors et d'accessoires pour s'adapter à tous types d'exigences. Polyvalent, le Polymut est conçu pour permettre une intégration et une mise en service dans plusieurs configurations. Il s'adaptera aisément à vos installations : tables de machines, diviseurs, tourelles ou palettes.



TYPE-CM

Étau mécanique auto-centrant

Le Type-CM se distingue par sa précision. Avec une répétabilité garantie de 0.01 mm, c'est un outil idéal de l'ébauche à la reprise. Cet étau mécanique auto-centrant offre un serrage varié. Il s'adapte à tous les types de pièces grâce à une large gamme de mors et d'accessoires. Sa conception compacte et dégagée est particulièrement appréciée pour différents usinages, notamment sur les machines 5 axes. Les accessoires de la gamme Polymut sont compatibles.



TYPE-EM

Étau mécanique universel

Universel, le Type-EM est destiné aux machines conventionnels, aux CNC et aux planeuses. Ses rainures en T permettent le montage de mors spéciaux, de butées et de gabarits. Robuste, il peut être utilisé dans diverses positions ainsi que sur plusieurs surfaces d'appui. Il se distingue de la concurrence par ses faces rectifiées. La zone de serrage fermée empêche l'intrusion de copeaux et facilite le changement de pièce.



Le système de serrage multiple

Modulable et capable de serrer un grand nombre de pièces à la fois, ce produit permet un gain de temps lors de l'usinage et une **augmentation de la productivité** !

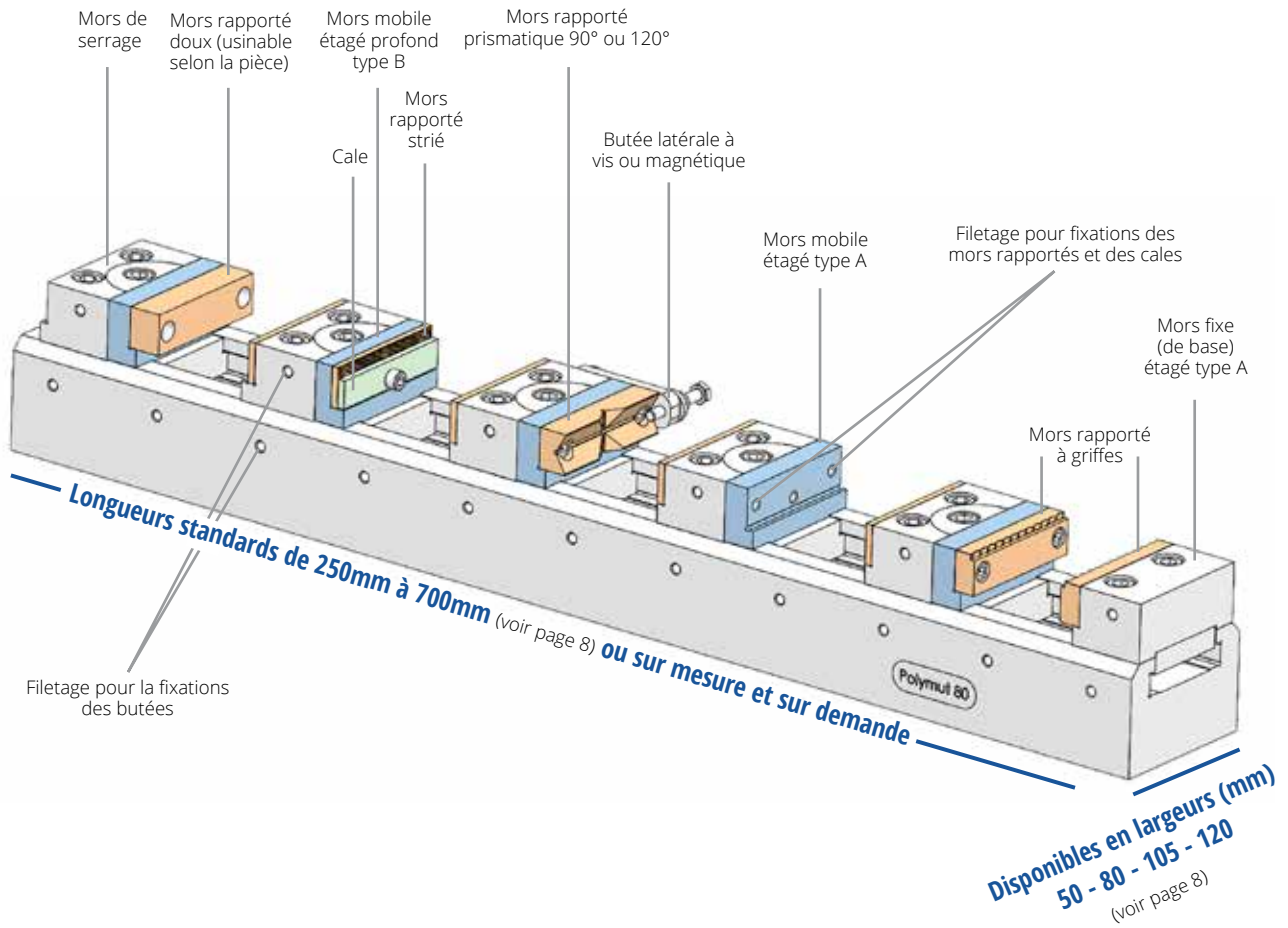
Ce **système de serrage multiple** est disponible dans **plusieurs dimensions** et propose une **large gamme de mors et d'accessoires** pour s'adapter à tous types d'exigences.

Polyvalent, le Polymut est conçu pour permettre une intégration et une mise en service dans **plusieurs configurations**. Il s'adaptera aisément à vos installations : tables de machines, diviseurs, tourelles ou palettes.

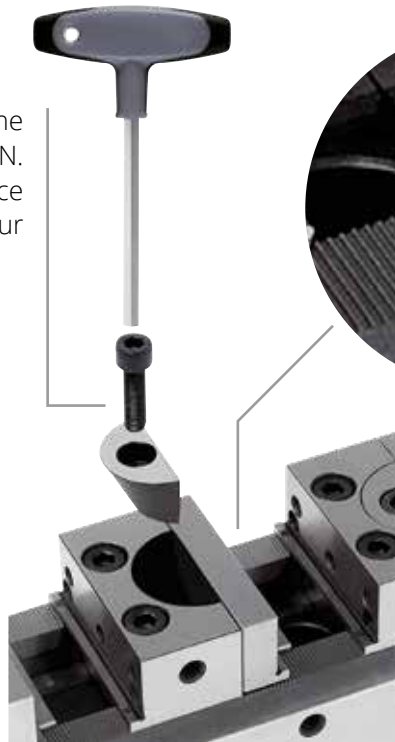


- ↳ **Réglage rapide et précis +/- 0.01 mm**
- ↳ **Utilisable sur tous les supports**
- ↳ **Adaptable à tous types de pièces**
- ↳ **Serrage linéaire avec une seule vis**
- ↳ **Dimensions adaptées à vos exigences**
- ↳ **Modulable pour un serrage jusqu'à 16 pièces**
- ↳ **Tous les composants sont cémentés et trempés à 60 HRC et rectifiés**

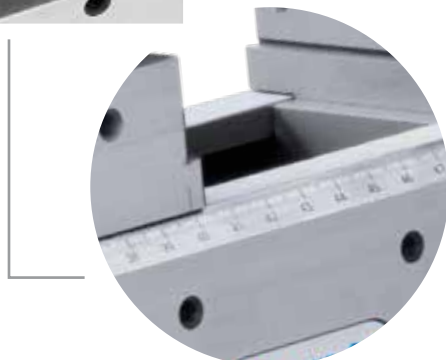




Serrage linéaire avec une seule vis jusqu'à 16 kN. La forme conique exerce une pression régulière sur la partie mobile



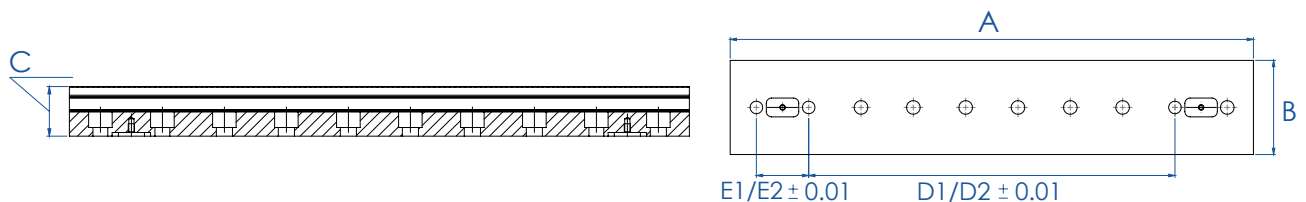
Positionnement simple des mors sur les bords dentés de 1 mm



Embase d'étau graduée pour l'intégration des positions de serrage dans les plans d'opération

Dimensions et caractéristiques standards Polymut

Article	Référence commerciale	A	B	C	E1	D1	E2	D2	Poids en Kg	Force de serrage maximale
Polymut 50	80002/**	250	60	40	40	120	50	100	3.3	13 kN à 20 Nm
Polymut 50	80003/**	320	60	40	40	200	50	100	4.2	
Polymut 50	80001/**	500	60	40	40	360	50	350	6.6	
Polymut 50	80004/**	600	60	40	40	400	50	400	8.0	
Polymut 50	80015/**	650	60	40	40	400	50	400	8.4	
Polymut 50	80016/**	700	60	40	40	400	50	400	9.3	
Polymut 80	800036/**	350	90	40	40	200	50	250	6.3	16 kN à 30 Nm
Polymut 80	800037/**	500	90	40	40	360	50	350	9.0	
Polymut 80	800038/**	600	90	40	40	400	50	400	10.8	
Polymut 80	800039/**	650	90	40	40	400	50	400	11.5	
Polymut 80	800040/**	700	90	40	40	400	50	400	12.8	
Polymut 80	80006/**	350	90	60	40	200	50	250	11.1	
Polymut 80	80005/**	500	90	60	40	360	50	350	15.8	
Polymut 80	80017/**	600	90	60	40	400	50	400	17.8	
Polymut 80	80018/**	650	90	60	40	400	50	400	19.9	
Polymut 80	80019/**	700	90	60	40	400	50	400	22.1	
Polymut 105	105508/**	500	105	45	40	360	50	360	13.0	
Polymut 105	105608/**	600	105	45	40	400	50	400	15.9	
Polymut 105	105708/**	700	105	45	40	400	50	400	18.5	



Capacité de serrage en fonction des dimensions des pièces

Largeur du mors mm	Longueur Polymut mm	Nombre de pièces															
		1	2	3	4	5	6	7	8	9	10	11	12	13	14	15	16
50	250	188	77	40	21	10											
	320	258	112	63	39	24	14	7									
	500	438	202	123	84	60	44	33	25	18	13	8					
	600	538	252	156	109	80	61	47	37	29	23	18	13	10			
	650	588	277	173	121	90	69	54	43	35	28	22	17	13	10	7	
	700	638	302	190	134	100	78	62	50	40	33	27	22	17	14	10	8
80	350	225	101	49	24	8											
	500	405	176	99	61	38	23	12									
	600	505	226	133	86	58	40	26	16	9							
	650	555	251	149	99	68	48	33	23	14							
	700	605	276	166	111	78	56	41	29	20	12						
105/120	500	381	158	83	46	24	9										
	600	481	208	117	71	44	26	13									
	700	581	258	150	96	64	42	27	15								

Le Polymut puissance 4

Le système Polymut est désormais **disponible** sous forme de **solution monobloc**. Adaptable à toutes les palettes et plateaux tournants, nos **tourelles** et **nos noyaux pour diviseur** se démarquent par leur précision incomparable et une conception compacte.

Vous souhaitez **optimiser votre production** dans un espace réduit ou **ajouter un quatrième axe** à votre centre d'usinage trois axes? N'hésitez pas et profitez de notre savoir-faire. **La solution Polymut monobloc** répondra à toutes vos attentes.



↳ **Noyaux pour diviseurs ou tourelles monobloc**

↳ **Adaptable sur tous types de point zéro et système de palettisation**

↳ **Compatible avec l'ensemble des accessoires Polymut**

↳ **Serrage modulable**

↳ **Mise en place facile et rapide**

↳ **Longueurs spéciales (maximum 500mm) disponibles sur demande**

↳ **Tous les composants sont cémentés et trempés à 60 HRC et rectifiés**



Étau mécanique auto-centrant

CM 50 - 80 - 105

Le **Type-CM** se distingue par **sa précision**. Avec une **répétabilité garantie de 0.01 mm**, c'est un outil idéal de l'ébauche à la reprise. Cet **étau mécanique auto-centrant** offre un **serrage varié**. Il s'adapte à tous les types de pièces grâce à une large gamme de mors et d'accessoires.

Sa **conception compacte et dégagée** est particulièrement appréciée pour différents usinages, notamment sur les **machines 5 axes**. Les accessoires de la gamme Polymut sont compatibles.

CM 20

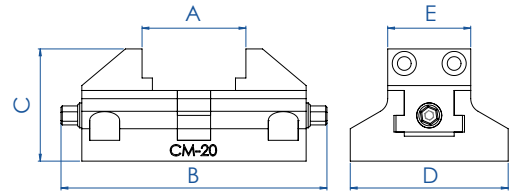
Pensé pour le **domaine microtechnique, horloger et la métrologie**, le **CM 20** est **compact, précis** et **robuste**. Son poids plume de 0.215 Kg en fait un partenaire idéal pour les centres d'usinage acceptants de faibles charges sur leur table.



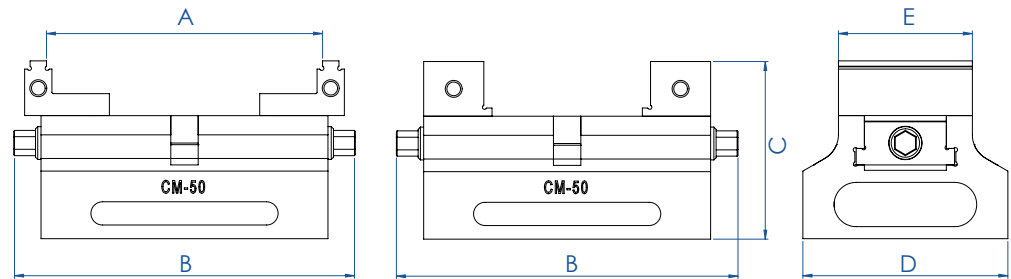
- ↳ **Auto-centrant**
- ↳ **Réglage rapide et précis +/- 0.01 mm**
- ↳ **Sans prémarquage**
- ↳ **Ébauche et finition**
- ↳ **Adaptable à tous types de pièces et supports**
- ↳ **Solutions sur mesure pour tous points 0**
- ↳ **Accessoires de la gamme Polymut compatibles**
- ↳ **Tous les composants sont cémentés et trempés à 60 HRC et rectifiés**

Dimensions et caractéristiques standards Type-CM

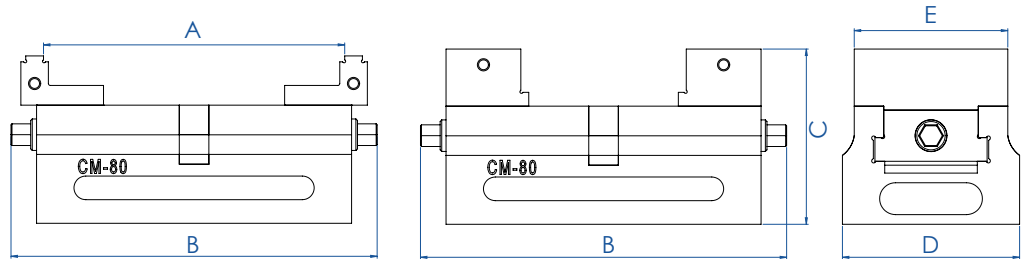
Désignation	Référence	CM 20	CM 50	CM 80	CM 105
Couple de serrage maximum en Nm		7	40	80	110
Force de serrage maximal en Kg		200	1000	1700	2150
Poids en Kg		0.215	2.3	6.45	15.5
Ouverture maximale en mm	A	25	89	135	178
Longueur totale en mm	B	64	125	186	255
Hauteur totale en mm	C	27	75	90	105
Largeur totale en mm	D	38	65	89	122
Largeur des mors en mm	E	20	49	78	105



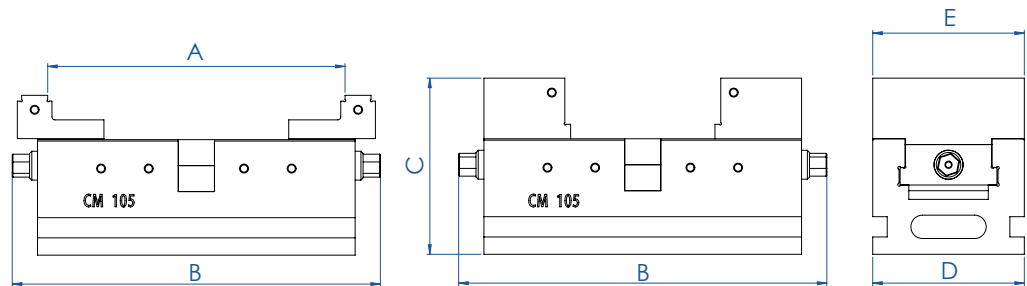
CM 20



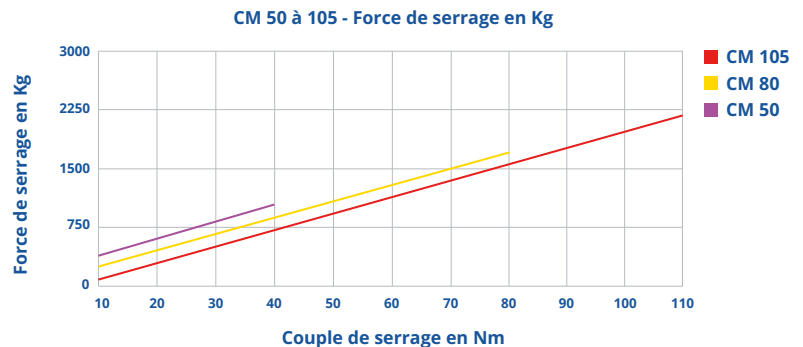
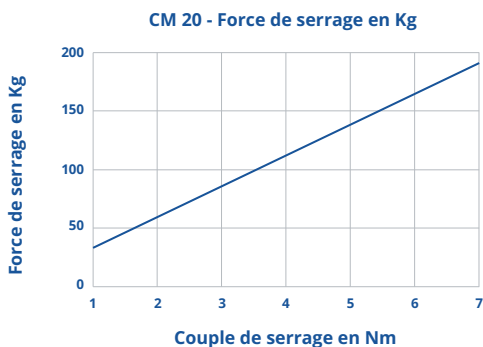
CM 50



CM 80



CM 105

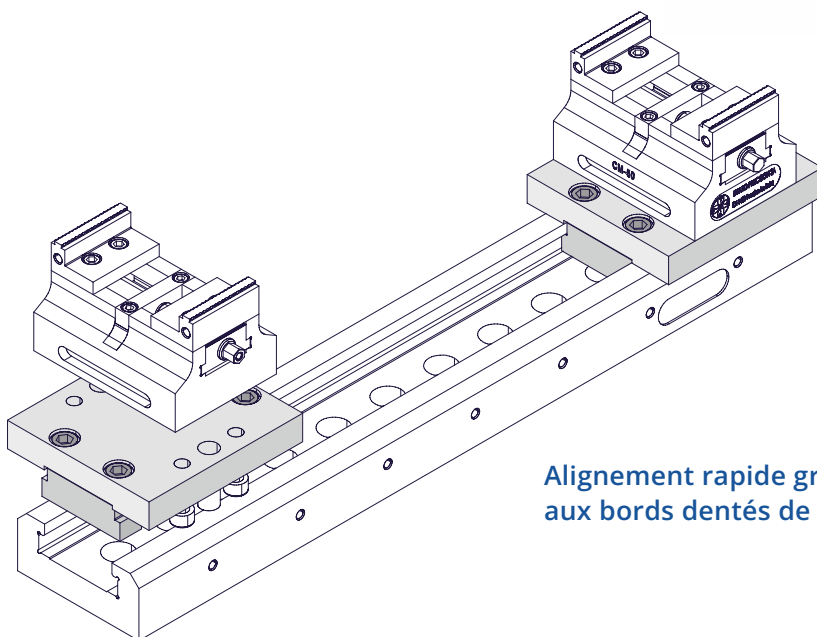


Une nouvelle dimension de serrage

Conçue pour augmenter la flexibilité de notre système de serrage multiple Polymut, la plaque d'adaptation permet d'**intégrer un étau auto-centrant mécanique** de type CM à la base du Polymut 50, 80 ou 105.

Cette nouvelle combinaison permet de **serrer des pièces de longueurs importantes** et additionne les avantages des deux produits que sont la **précision**, la **rigidité** et l'**excellente répétabilité**.

- ↳ **Précision +/- 0.01 mm**
- ↳ **Serrage de pièces longues**
- ↳ **Grande rigidité**
- ↳ **Flexible**
- ↳ **Tous les composants sont cémentés et trempés à 60 HRC et rectifiés**



Alignement rapide grâce aux bords dentés de 1mm

Mettez-nous au défi, optimisons votre production !

Un grand nombre d'applications de serrage de pièces sont couverts par nos produits standards.

Notre service R&D vous guidera dans la réalisation de fabrications **spéciales et sur mesure**.

Adaptation sur système **point zéro**, conception et réalisation de **mors spécifiques** ou développement d'un **système de serrage complet**, nous vous orienterons vers la solution idéale grâce à un **savoir-faire de plusieurs générations**.



Étau mécanique universel

Universel, le **Type-EM** est destiné aux **machines conventionnelles**, aux **CNC** et aux **planeuses**. Ses rainures en T permettent le montage de mors spéciaux, de butées et de gabarits.

Robuste, il peut être utilisé dans **diverses positions** ainsi que sur **plusieurs surfaces d'appui**. Il se distingue de la concurrence par ses **faces rectifiées**. La **zone de serrage fermée** empêche l'intrusion de copeaux et **facilite le changement de pièce**.



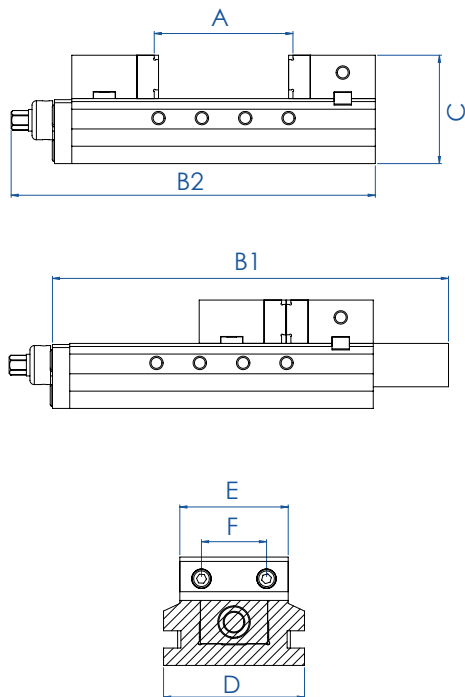
- ↳ **Universel**
- ↳ **Réglage rapide et précis +/- 0.01 mm**
- ↳ **Simple d'utilisation**
- ↳ **Pas d'intrusion de copeaux**
- ↳ **Robuste**
- ↳ **Tous les composants sont cémentés et trempés à 60 HRC et rectifiés**



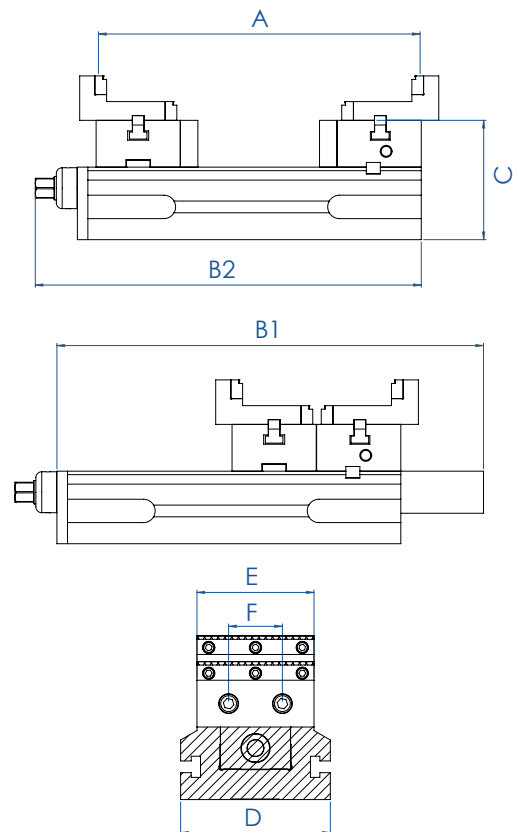
Dimensions et caractéristiques standards Type-EM

Désignation	Référence	EM 50	EM 90	EM 100	EM 130	EM 160
Couple de serrage maximum en Nm		30	80	80	100	100
Force de serrage maximale en Kg		1100	1550	2000	4500	5000
Poids en Kg		2	12	19	32	45
Ouverture maximale en mm	A	60	257	274	307	332
Longueur totale fermée en mm	B1	183	320	335	415	507
Longueur totale en mm	B2	168	296	331	378	440
Hauteur totale en mm	C	50	91	102	115	115
Largeur totale en mm	D	65	112	128	160	196
Largeur des mors en mm	E	50	90	100	130	160
Entraxe de fixation des mors en mm	F	30	50	45	65	80

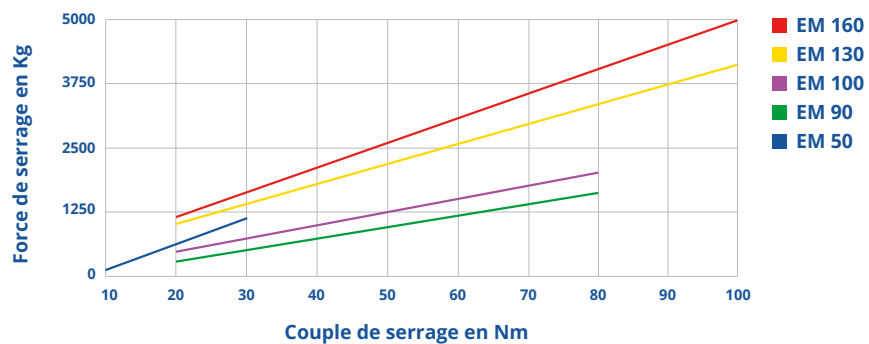
EM 50



EM 90 - 160



EM 50 à 160 - Force de serrage en Kg





Nous participons à de nombreuses foires de mécanique, tant nationales qu'internationales comme le SIAMS, l'EMO, la DST, l'Intec, la Metav, la Nortec, la Siane, etc.

Venez découvrir nos produits sur nos stands.

ÉTAUX PNEUMATIQUES

TYPE-E

Étau pneumatique de précision

Cet étau pneumatique a été conçu spécialement pour un serrage rapide, précis et puissant. Les surfaces d'appui et les coulisses trempées et rectifiées en font un outil robuste et protégé de l'intrusion de copeaux. Le Type-E répond à toutes les exigences variées de l'industrie mécanique grâce aux possibilités étendues de sa gamme d'accessoires et à son excellente répétabilité.



TYPE-EV

Étau pneumatique multi-serrage

Le Type-EV est caractérisé par une grande plage de serrage et un guidage en T d'excellence. Sa construction empêche le levage du mors mobile. Les mors fixes sont orientés contre l'opérateur pour une optimisation de l'ergonomie de travail. Idéal pour les séries, sa conception empêche l'intrusion de copeaux.

TYPE-CP

Étau pneumatique auto-centrant

Premier né d'une nouvelle gamme d'étaux toujours plus performants, le CP 130 révèle son caractère modulable par un serrage pneumatique auto-centrant intérieur et extérieur offrant la possibilité de se décentrer pour une meilleure accessibilité. Conçu pour augmenter les possibilités d'usinage, notamment sur les 5 axes, le CP 130 allie puissance et précision. Sa grande plage de serrage, son excellente répétabilité et sa conception intelligente en font un outil fiable de l'ébauche à la finition.



AZIMUT

Étau pneumatique auto-centrant à mors usinables

Caractérisé par un serrage auto-centrant pneumatique intérieur ou extérieur, l'Azimut s'adapte aux formes des pièces à réaliser grâce à ses mors usinables en différentes matières. Efficace grâce à son excellente répétabilité, il est idéal pour le chargement robotisé et la production de séries. Dernier né de la gamme, l'Azimut 50, reprend les caractéristiques de ses grands frères. Il est destiné au serrage des domaines microtechniques, horloger et médical.



Étau pneumatique de précision

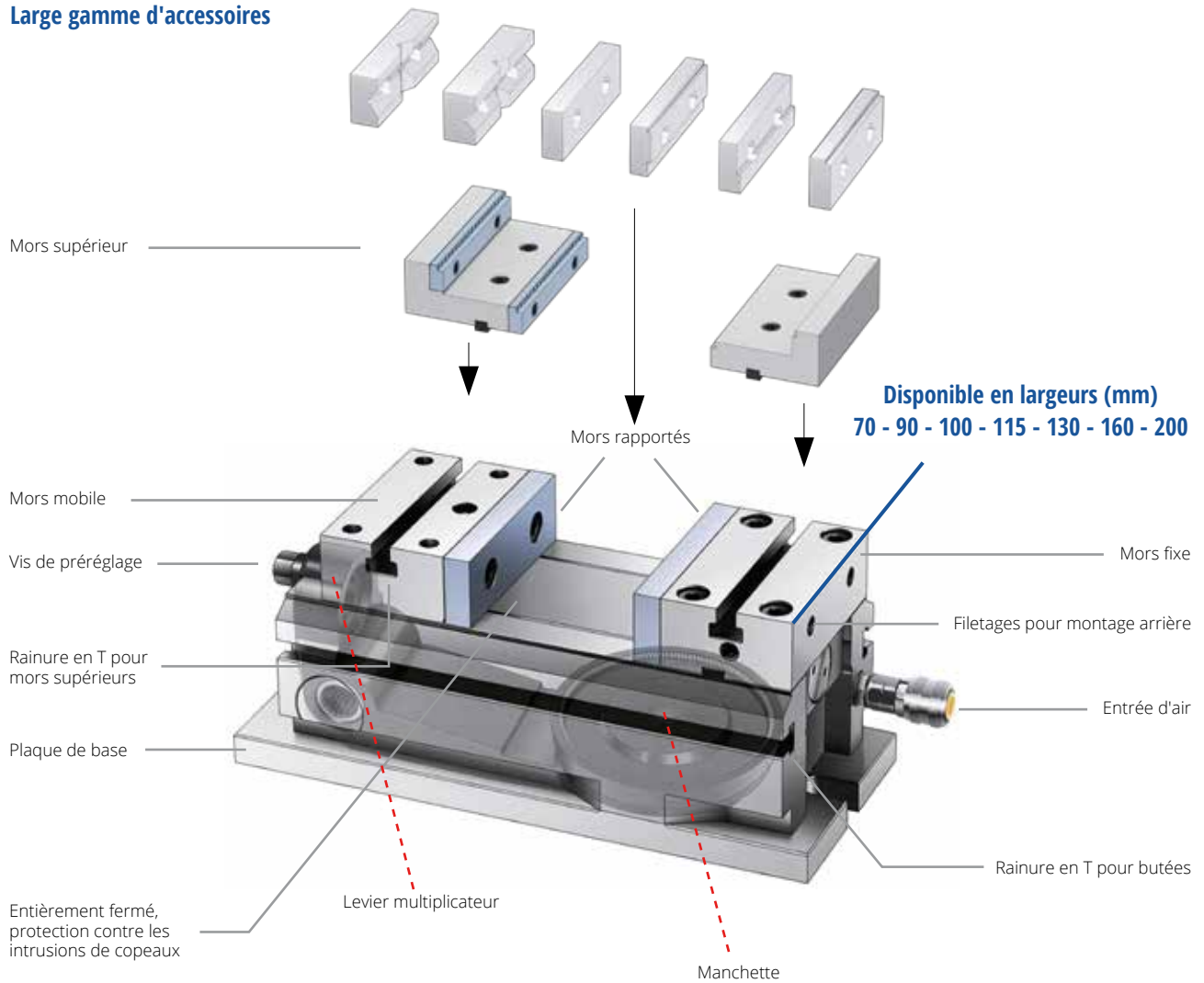
Cet **étau pneumatique** a été conçu spécialement pour un **serrage rapide, précis et puissant**. Les surfaces d'appui et les coulisses trempées et rectifiées en font un outil robuste et protégé de l'intrusion de copeaux.

Le **Type-E** répond à toutes les exigences variées de l'industrie mécanique grâce aux possibilités étendues de sa gamme d'accessoires et à son **excellente répétabilité**.



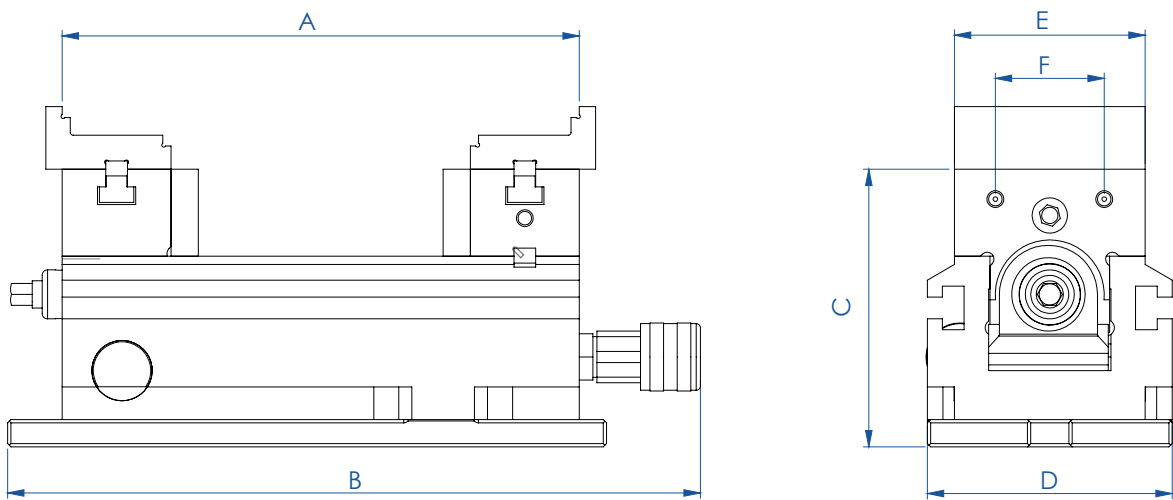
- ↳ **Serrage rapide**
- ↳ **Excellente répétabilité**
- ↳ **Force de serrage réglable jusqu'à 7 tonnes**
- ↳ **Grande rigidité**
- ↳ **Pas d'intrusion de copeaux**
- ↳ **Modularité**
- ↳ **Utilisable sur plusieurs surfaces d'appui**
- ↳ **Tous les composants sont cémentés et trempés à 60 HRC et rectifiés**

Large gamme d'accessoires

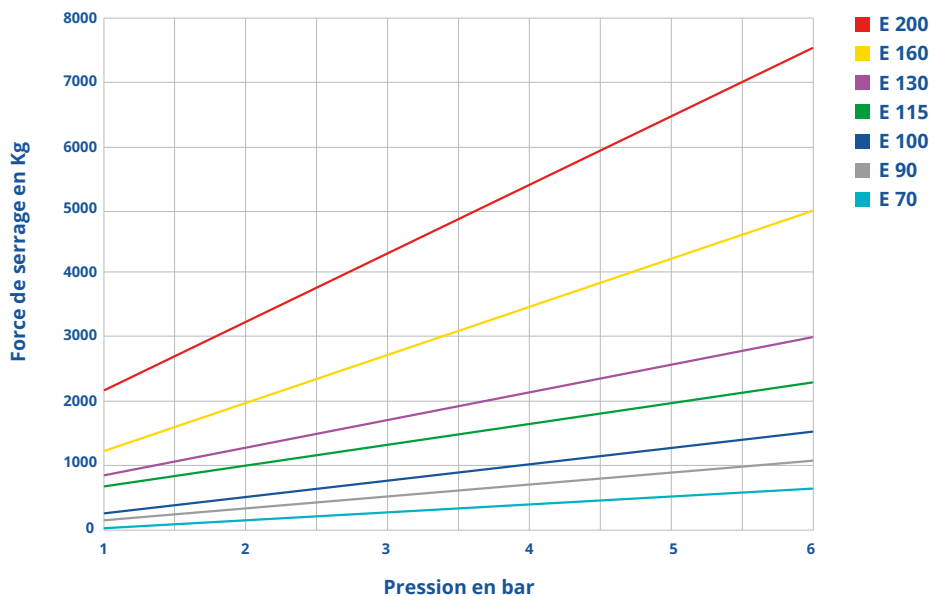


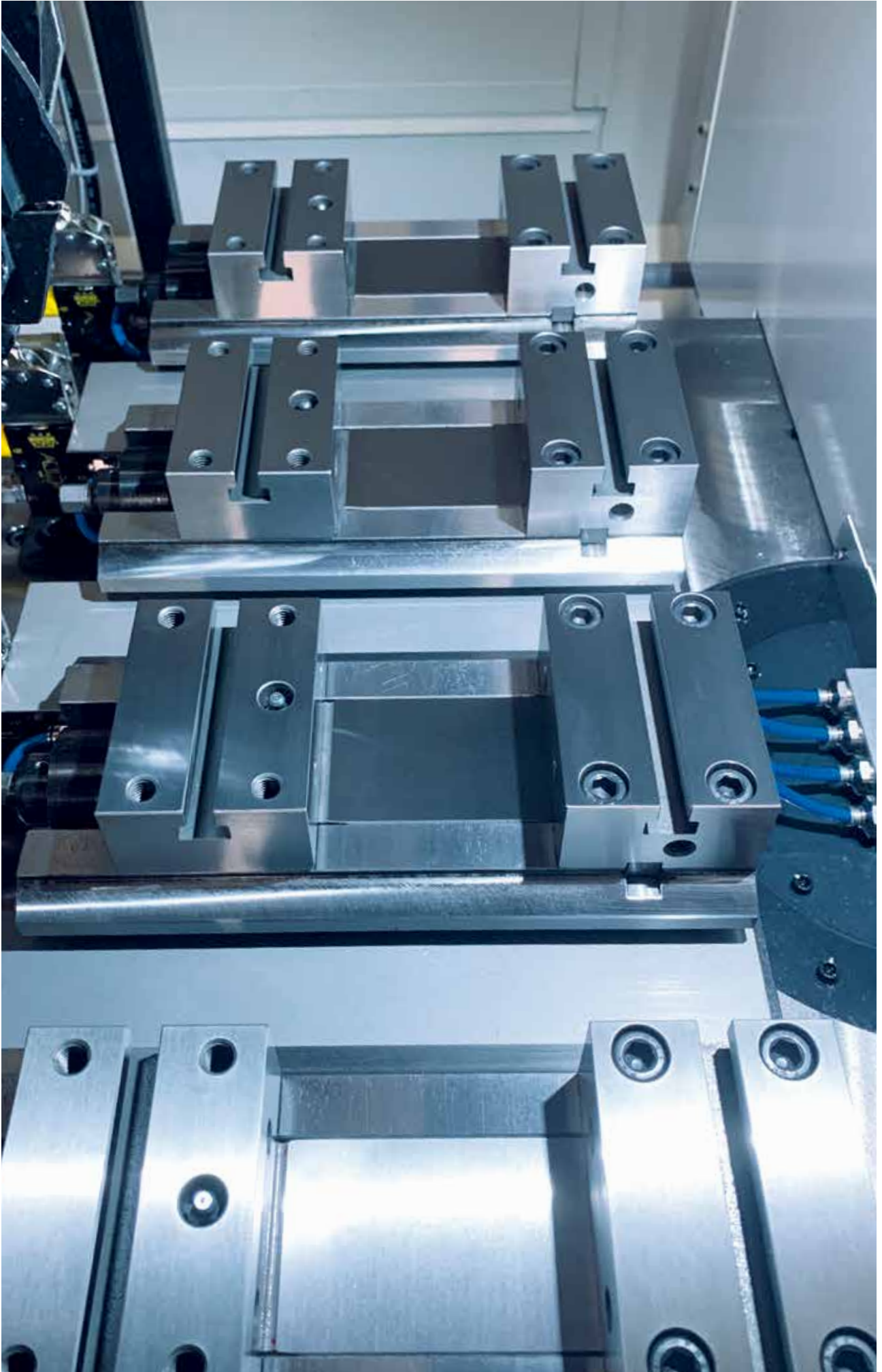
Dimensions et caractéristiques standards Type E

Désignation	Référence	E 70	E 90	E 100	E 115	E 130	E 160	E 200
Force de serrage maximale en Kg à 6 bars		600	1050	1550	2200	3000	5000	7500
Poids en Kg		9	18	27	32.5	41	59	113
Course de serrage en mm		1.8	3.5	4	3.5	3.5	3.5	4
Ouverture maximale en mm	A	190	257	268	287	308	368	500
Longueur totale en mm	B	270	329	344	414	431	504	710
Hauteur totale en mm	C	102	128	145	145	155	160	195
Largeur totale en mm	D	90	112	128	140	160	196	236
Largeur des mors en mm	E	70	90	100	115	130	160	200
Entraxe de fixation des mors en mm	F	40	40	46	60	65	80	100



Type-E 70 à 200 - Force de serrage





Étau pneumatique multi-serrage

Le **Type-EV** est caractérisé par **une grande plage de serrage** et **un guidage en T d'excellence**. Sa construction **empêche le levage du mors mobile**. Les mors fixes sont orientés contre l'opérateur pour une **optimisation de l'ergonomie de travail**.

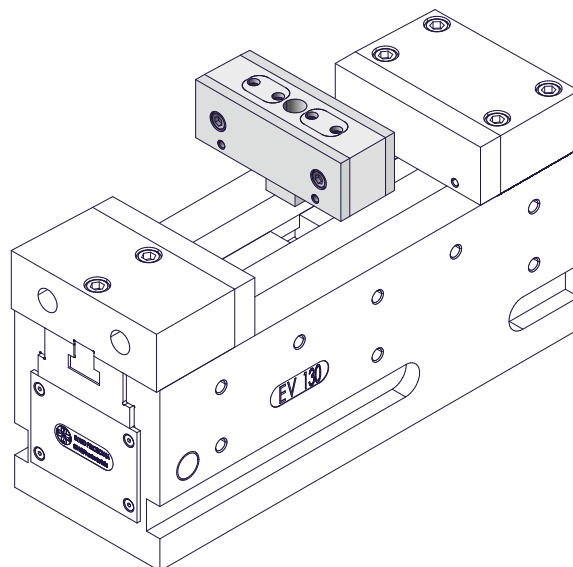
Idéal pour les séries, sa conception **empêche l'intrusion de copeaux**.



- ↳ **Large capacité de serrage**
- ↳ **Positionnement simple et précis des mors**
- ↳ **Force de serrage réglable**
- ↳ **Ergonomie de travail optimisée**
- ↳ **Multi-serrage**
- ↳ **Tous les composants sont cémentés et trempés à 60 HRC et rectifiés**

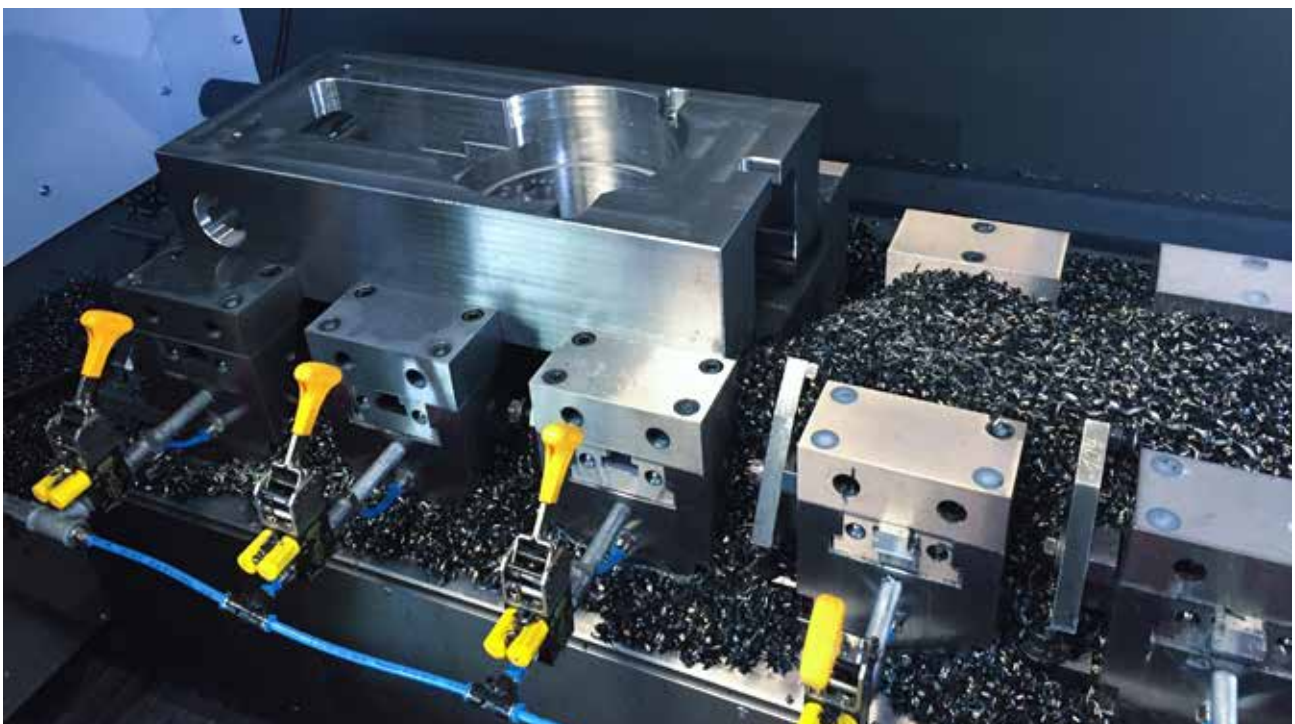
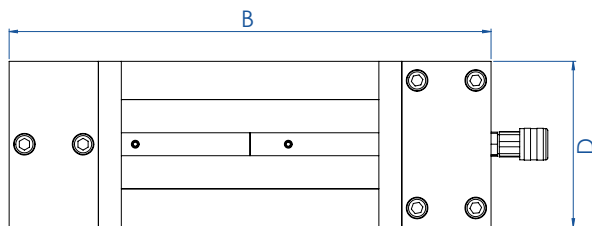
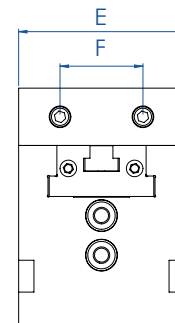
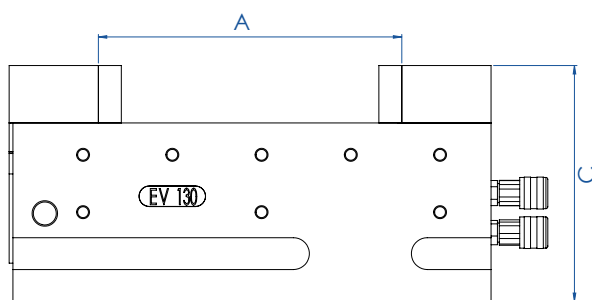
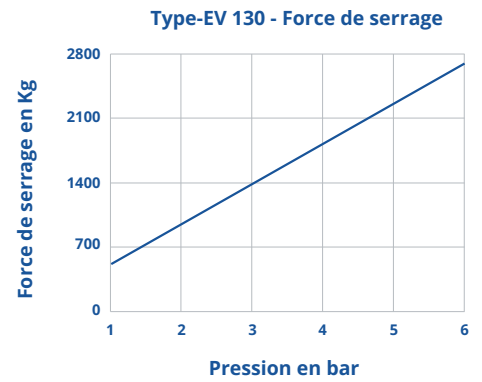
Mors intermédiaire optionnel

Conçus pour augmenter votre productivité, les mors intermédiaires permettent de serrer plusieurs pièces en même temps.



Dimensions et caractéristiques standards Type-EV

Désignation	Référence	EV 130
Force de serrage maximale en Kg à 6 bars		2600
Poids en Kg		45
Course de serrage en mm		3
Ouverture maximale en mm	A	248
Longueur totale en mm	B	378
Hauteur totale en mm	C	185
Largeur totale en mm	D	130
Largeur des mors en mm	E	130
Entraxe de fixation des mors en mm	F	65



Étau pneumatique auto-centrant

Premier né d'une nouvelle gamme d'étaux toujours plus performants, le **CP 130** révèle son caractère **modulable** par un **serrage pneumatique auto-centrant intérieur ou extérieur** offrant la possibilité de **se décentrer** pour une **meilleure accessibilité**.

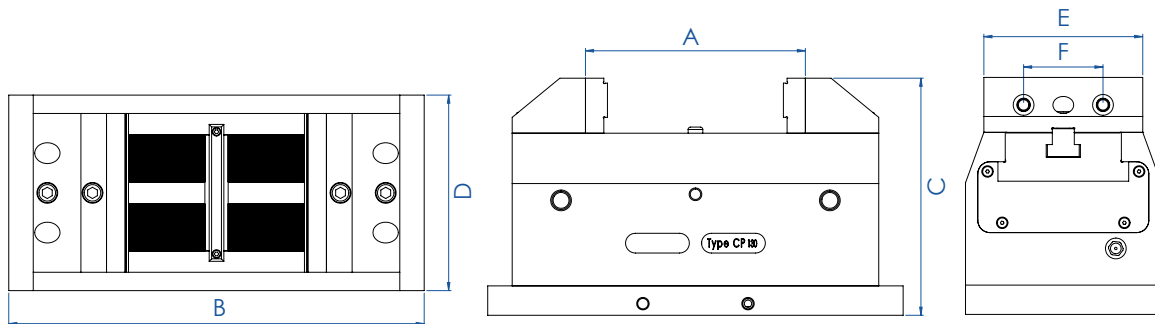
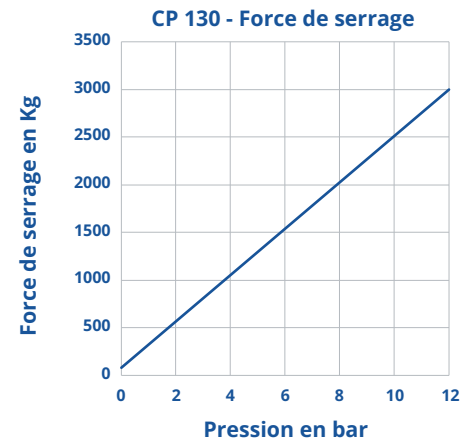
Conçu pour augmenter les possibilités d'usinage, notamment sur les **5 axes**, le **CP 130** allie **puissance** et **précision**. Sa **grande plage de serrage**, son **excellente répétabilité** et sa **conception intelligente** en font un outil fiable de l'ébauche à la reprise.



- ↳ Grande plage de serrage grâce à des mors réglables
- ↳ Adaptable sur tout type de table
- ↳ Serrage modulable
- ↳ Réglage rapide et simple
- ↳ Puissant : force de serrage réglable jusqu'à 3 tonnes
- ↳ Tous les composants sont cémentés et trempés à 60 HRC et rectifiés

Dimensions et caractéristiques standards Type-CP

Désignation	Référence	CP 130
Force de serrage maximale en Kg à 12 bars		3000
Poids en Kg		55
Course de serrage en mm		3.2
Ouverture maximale en mm	A	181.8
Longueur totale en mm	B	340
Hauteur totale en mm	C	194
Largeur totale en mm	D	160
Largeur des mors en mm	E	130
Entraxe de fixation des mors en mm	F	65



Étau pneumatique auto-centrant à mors usinables

AZIMUT 70 - 100 - 110 - 160

Caractérisé par un **serrage auto-centrant pneumatique intérieur ou extérieur**, l'Azimut s'adapte aux formes des pièces à réaliser grâce à ses **mors usinables** en différentes matières.

Efficace grâce à son **excellente répétabilité**, il est idéal pour le **chargement robotisé** et la **production de séries**.

AZIMUT 50

Destiné aux domaines **microtechniques, horloger et médical**, l'Azimut 50, reprend les caractéristiques de ses grands frères.

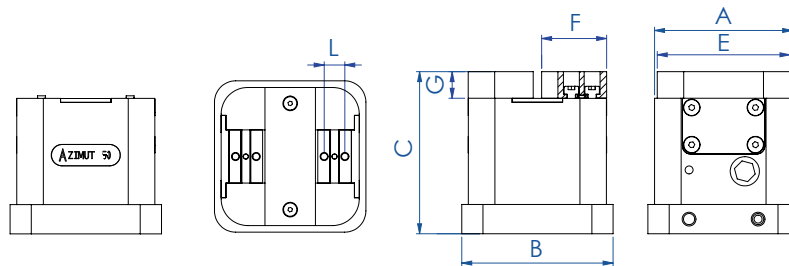


- ↳ **Auto-centrant**
- ↳ **Serrage pneumatique intérieur ou extérieur**
- ↳ **Excellente répétabilité**
- ↳ **Chargement robotisé**
- ↳ **Rapide**
- ↳ **Mors usinables à la forme de la pièce**

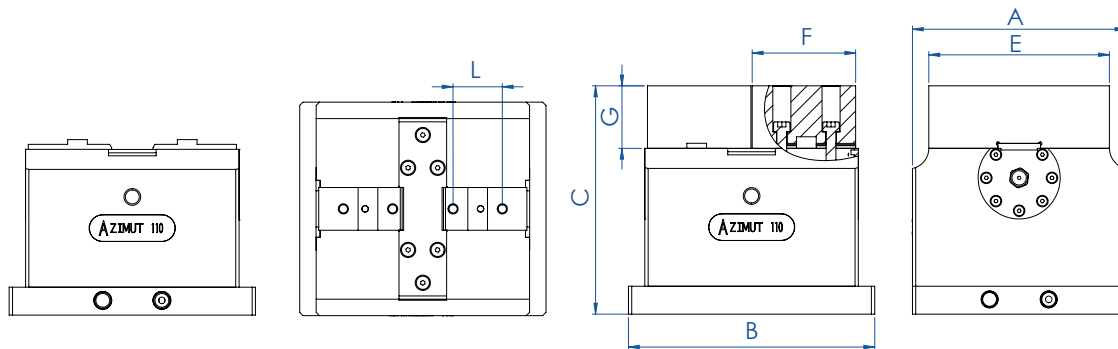
Option « normalement fermé par ressorts »

Dimensions et caractéristiques standards Azimut

Désignation	Référence	A 50	A 70	A 100	A 110	A 160
Force de serrage maximale en Kg à 6 bars		80	210	500	900	1700
Poids en Kg		1.2	4	12.5	15	43
Course de serrage en mm		1.7	2	2.5	2.5	4.5
Largeur totale en mm	A	52	80	120	130	180
Longueur totale en mm	B	57	90	140	150	210
Hauteur totale en mm	C	61	93	141	141	205
Largeur des mors en mm	E	50	70	100	110	160
Epaisseur des mors en mm	F	24.5	38.5	58	63	87
Hauteur des mors en mm	G	10	15	40	40	60
Entraxe de fixation des mors en mm	L	7.8	15	20	30	36



AZIMUT 50



AZIMUT 70 - 160

